

The background features several large, overlapping, wavy lines composed of many thin, parallel lines, creating a sense of motion and depth. These lines curve across the page, framing the central text.


Montering

AME 900 F

AIRMASTER

Denne brugervejledning indeholder tekst, illustrationer og tegninger, som ikke må gengives eller på anden måde udbredes, heller ikke i uddrag, uden udtrykkelig tilladelse fra Airmaster A/S.

Udgave	Dato	Beskrivelse
01	2024-12-05	Første udgave

BEMÆRK	
	Læs denne brugervejledning grundigt før installation af AME 900 F-enheden. Gem den til senere brug. Brugervejledninger skal gives til ejeren af anlægget til opbevaring.

Udfyld denne formular til senere brug:

Oplysninger om installation	
Type	
Leveringsdato	
Serienummer	
Monteringssted	

Indholdsfortegnelse

1	Introduktion	5
1.1	Målgruppe	5
1.2	Advarselssymboler	5
1.3	Ansvar	6
2	Sikkerhedsanvisninger	7
2.1	Ansvar	8
2.1.1	Krav til personalet	8
3	Produktidentifikation	9
3.1	Produktnavn og -type	9
3.2	Specifikationer	9
3.3	Producent	9
4	Transport og opbevaring	10
5	Vigtige oplysninger, inden du monterer enheden	11
5.1	Minimumafstand til bygningsdele og rumindretning	12
5.2	Værktøj og tilbehør	12
5.3	Udpakning	13
6	Monteringsprocessen	14
6.1	Markér og bór kanalhuller	14
6.2	Monter enheden	15
6.3	Monter kanalrør og gitre	17
6.3.1	Tætning	18
6.4	Kondensafløb (tilvalg)	18
Appendix A	Måltægning	20

Figurer

Figur 1: AME 900 F-enhed	9
Figur 2: Forhindringer kan skabe uønskede strømningstreninger - illustrativt eksempel.....	12
Figur 3: Måltegning [i mm], toppen af AME 900 F-enheden	14
Figur 4: Placer lister/klodser/træblokke før enheden løftes	15
Figur 5: Flyt enheden på plads.....	15
Figur 6: Juster fødderne for at nivellere enheden.....	16
Figur 7: Fastgør beslaget øverst på enheden til væggen.....	16
Figur 8: Kanalrør og gitre - generel oversigt.....	17
Figur 9: Tætning af mellemrum omkring rør, snittegning.....	18
Figur 10: Vandlås for at undgå lugt	19

Tabeller

Tabel 1: Produktnavn og -type	9
Tabel 2: AME 900 F specifikationer.....	9
Tabel 3: Vægt og mål.....	10

1 Introduktion

Denne brugervejledning vejleder dig i at montere AME 900 F-enheden korrekt og sikkert.

Montering og installation af AME 900 F er opdelt i to faser:

1. Montering af enheden og fastgørelse på væggen (denne brugervejledning).
2. Elektrisk installation. Se installationsvejledningen.

Begge vejledninger er en del af leveringen. Vejledningerne kan også downloades fra vores hjemmeside – se afsnit 3.3.





1.1 Målgruppe

Vejledningen henvender sig til uddannet personale.


1.2 Advarselssymboler


Denne vejledning kan indeholde advarselssymboler. Farverne og symbolerne overholder standarderne ISO 3864 og ISO 7010. Visuelle gengivelser kan variere afhængigt af medietypen.

Symbolerne er beskrevet nedenfor:

	FARE Angiver en fare med et højt risikoniveau, som vil medføre dødsfald eller alvorlig personskade, såfremt den ikke undgås.
	ADVARSEL Angiver en fare med et middel risikoniveau, som kan medføre dødsfald eller alvorlig personskade, såfremt den ikke undgås.
	ADVARSEL Angiver en risiko for knusning af hænder.
	FORSIGTIG Angiver en fare med et lavt risikoniveau, som kan medføre mindre eller moderat personskade, såfremt den ikke undgås.

Fortsættes på næste side

	FORSIGTIG
	Brug sikkerhedssko som personligt sikkerhedsudstyr.

	BEMÆRK
	Manglende overholdelse af anvisningerne kan beskadige enheden og dens miljø.

	Oplysninger, tips og anbefalinger.
---	------------------------------------

1.3 Ansvar





Producenten kan ikke holdes ansvarlig for skader forårsaget af brug i strid med anvisningerne i denne vejledning.

Producenten forbeholder sig ret til at foretage ændringer uden varsel. Alle angivne værdier er nominelle værdier og kan påvirkes af lokale forhold.


Garantien bortfalder, hvis denne vejledning ikke følges.

2 Sikkerhedsanvisninger

Manglende overholdelse af de anvisninger, der er markeret med et advarselssymbol, medfører en risiko for personskade eller materiel skade.

	<p style="text-align: center;">ADVARSEL</p> <ul style="list-style-type: none">• Enheden må ikke installeres i eksplosionsbeskyttede lokaler.• Enheden må ikke installeres i lokaler med brandfarlig eller korrosiv gas i luften.• Enheden må ikke installeres i lokaler med slidpartikler i luften.• Enheden må ikke installeres i vådrum.
	<p style="text-align: center;">FORSIGTIG</p> <p>Brug sikkerhedssko, når enheden monteres.</p>
	<p style="text-align: center;">BEMÆRK</p> <p>Alle gældende regler skal overholdes, når enheden installeres i et rum med ildsted eller brændeovn, der trækker luft fra rummet.</p>
	<p style="text-align: center;">BEMÆRK</p> <p>Enheden må ikke bruges uden de filtre, der er specificeret i bruger- og vedligeholdelsesvejledningen.</p>

2.1 Ansvar

FORSIGTIG	
	<ul style="list-style-type: none">• Installationsteknikeren er ansvarlig for at installere enheden i henhold til lokale regler og standarder.• Installationsteknikeren er ansvarlig for at sikre, at enheden er korrekt fastgjort og står i lodret position.• Installationsteknikeren er ansvarlig for at sikre, at alle eksisterende funktioner i væg/loft (f. eks. dampspærre) genoprettes og er fuldt funktionelle, når enheden er blevet installeret.


2.1.1 Krav til personalet

Montering af AME 900 F-enhed skal udføres af kvalificerede fagfolk. Lægsmænd må ikke forsøge at montere enheden.

3 Produktidentifikation

3.1 Produktnavn og -type

Produktnavn	AME 900 F
Anlæggets varenummer	9600900701
Type	Decentral luftbehandlingsenhed



Figur 1: AME 900 F-enhed

Tabel 1: Produktnavn og -type

3.2 Specifikationer

Vægt: standardenhed, komplet	281 kg
Mål (B x H x D)	1150 x 2260 x 661 mm
Minimumloftshøjde	2300 mm
Anbefalet loftshøjde	2445 mm
Kanaltilslutning	Ø315 mm
Farve: kabinet	RAL 9010

Tabel 2: AME 900 F specifikationer

Se yderligere oplysninger i AME 900 F-databladet. Databladet kan hentes på vores hjemmeside.

3.3 Producent

Airmaster A/S
Industrivej 59
9600 Aars
Danmark

Telefon: +45 98 62 48 22
E-mail: info@airmaster.dk
Websted: www.airmaster.dk


4 Transport og opbevaring

AME 900 F er pakket på en palle. Hver palle indeholder én enhed.

Pallen skal fastgøres under transport for at forhindre bevægelse eller forskydning. Sørg for, at den ikke tabes eller på anden måde beskadiges ved håndtering.


Bruttovægt (1 enhed og palle)	Ca. 350 kg
Nettovægt (enhed)	281 kg
Pallens mål (l*b)	2350*1300 mm


Tabel 3: Vægt og mål


	BEMÆRK
	Enheden skal opbevares i et tørt område ved en temperatur mellem -10 til 30° C.


5 Vigtige oplysninger, inden du monterer enheden

Læs anvisningerne i dette kapitel grundigt, *inden* du begynder.

ADVARSEL	
	<ul style="list-style-type: none">• Gulv og vægge i det rum, hvor enheden monteres, skal være lige og i vater.• Minimumloftshøjden er 2300 mm (se afsnit 3.2).• Brug skruer egnet til det bærende vægmateriale. Sørg for, at skruerne kan understøtte enhedens vægt, og at de passer til enhedens fastgørelsespunkter. <p>Hvis enheden vælter på grund af en ujævn eller ikke plan overflade, er der stor risiko for alvorlig personskade og beskadigelse af enheden.</p>

BEMÆRK	
	<p>Brug korrekt løfteudstyr. Enheden er tung. Forsøg ikke at løfte eller flytte den manuelt.</p>

BEMÆRK	
	<p>Kanalhuller i væggen skal have en hældning på 1-2 % udad og nedad for at forhindre, at kraftig regn kommer ind i enheden.</p>

	<p>Vi anbefaler at bore kanalhuller, der er 10-15 mm større end angivet på tegningerne.</p> <p>Dermed er der plads til efterfølgende isolering, direkte kontakt med væggen forhindres, og der er plads til, at en dampspærre osv. kan genoprettes.</p>
---	--

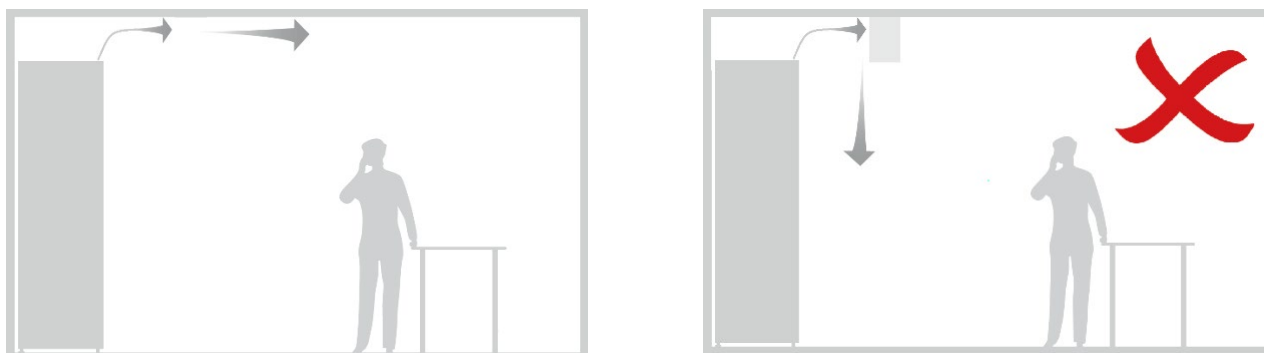
5.1 Minimumafstand til bygningsdele og rumindretning

Det er vigtigt at anbringe enheden korrekt. Selve enheden kræver fri plads til, at døren kan åbnes. Forhindringer i rummet kan påvirke luftstrømmen fra enheden, og det er derfor nødvendigt at tage rummets indretning i betragtning, når du vælger den rette placering.

Nedenfor er de vigtigste afstande, du skal overveje før installation:

- Der kræves en minimumafstand på 10 mm på venstre side (set forfra) for at åbne enhedens dør.
- Der kræves en minimumafstand på 1150 mm foran enheden, ellers kan enhedens dør ikke åbnes.

Som nævnt ovenfor kan forhindringer i rummet påvirke luftstrømmen. En stor loftslampe kan eksempelvis forstyrre luftstrømmen og skabe uønskede strømningstretninger. Se et illustrativt eksempel nedenfor:



Figur 2: Forhindringer kan skabe uønskede strømningstretninger - illustrativt eksempel

5.2 Værktøj og tilbehør

Før du begynder at montere AME 900 F-enheden, skal du bruge følgende værktøj og tilbehør:

- Løfteudstyr passende til enhedens vægt (mindst 290 kg), f. eks. en palleløfter
- En oprømmer (min. Ø315 mm, se oplysningsboksen på side 11)
- Almindelige håndværktøjer, herunder et vaterpas
- Fugemasse og tætningstape.

Du skal også bruge lægter/bjælker/træblokke til at støtte enheden, når du løfter den. Se afsnit 6.2 på side 15.

Afhængig af kundens ordre: kanalerør, gitre samt dampspærre kan også være nødvendige.


Installationen kan ikke udføres korrekt uden dette udstyr.

5.3 Udpakning

Leveringsomfanget kan ses på følgesedlen, dog er en generel stykliste angivet nedenfor:

- AME 900 F-enhed
- Airlinq® Orbitbetjeningspanel (tilvalg)
- Kondensafløb (tilvalg, inkluderet hvis kondensatpumpen er valgt som tilvalg)
- Kanalrør, gitre, dampspærre (tilvalg)
- Nøgle til servicedæksel
- Vejledninger: Monteringsvejledning, Installationsvejledning, Betjenings- og vedligeholdelsesvejledning.

Sørg for, at du har alle delene, og kontroller, om nogen af delene ser beskadigede ud, inden du påbegynder installationen.

	FORSIGTIG
	Påbegynd ikke installationen, hvis én eller flere dele på følgesedlen er beskadigede eller mangler.

6 Monteringsprocessen

Monteringsprocessen for AME 900 F er opdelt i 3-4 trin:

1. Markér og bor kanalhuller
2. Monter enheden
3. Monter kanalrør og gitre + tætning
4. Tilslut afløbet (hvis enheden er udstyret med en kondenspumpe og afløb).

Hvert af disse trin beskrives på de følgende sider.

Den elektriske installation, herunder installation af det valgfri Airlinq® Orbit-betjeningspanel, foretages bagefter. Se venligst installationsvejledningen.

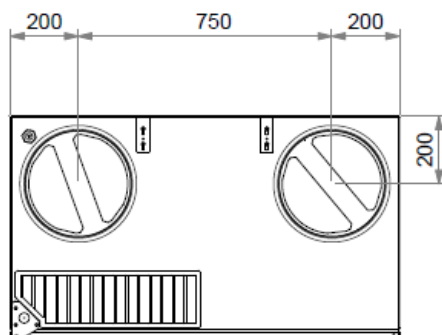
Appendix A på side 20 indeholder en måltegning af AME 900 F-enheden.

Når enheden er monteret, skal du udfylde formularen på side 2 med detaljer om type, dato, serienummer og monteringssted.

6.1 Markér og bor kanalhuller

Når hullerne til rørene bores, skal du sørge for at have den rette hældning samt størrelse, se oplysningsboksen på side 11.

Et udsnit af måltegningen, der viser toppen af AME 900 F-enheden, kan ses nedenfor. Se yderligere oplysninger på Måltegning i Appendix A.

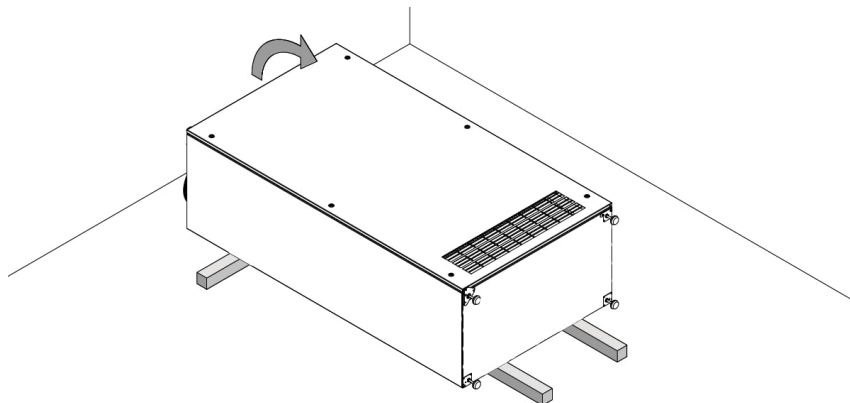


Figur 3: Måltegning [i mm], toppen af AME 900 F-enheden

1. Markér hullerne til kanalerne.
2. Bor kanalhullerne. Når du borer, bør du overveje at bære en ansigtsmaske eller lignende beskyttelsesudstyr for at beskytte dig mod indånding af støvpartikler.

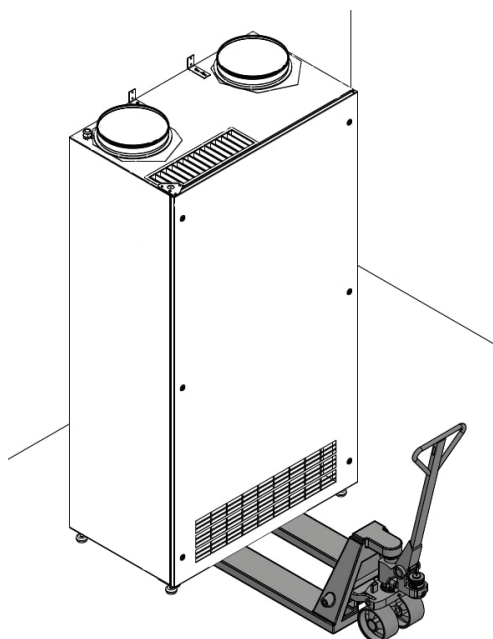
6.2 Monter enheden

1. Før du løfter enheden til en lodret position, skal du placere nogle lister/klodser/træblokke som vist i Figur 4. Uden dette kan de justerbare fødder gå i stykker eller blive bøje, når enheden løftes. Sørg for, at fødderne er så korte som muligt.




Figur 4: Placer lister/klodser/træblokke før enheden løftes

2. Hæv enheden til en lodret position og placer den så tæt på væggen som muligt. Der kan f. eks. bruges en palleløfter til at flytte enheden med, se Figur 5 nedenfor.



Figur 5: Flyt enheden på plads

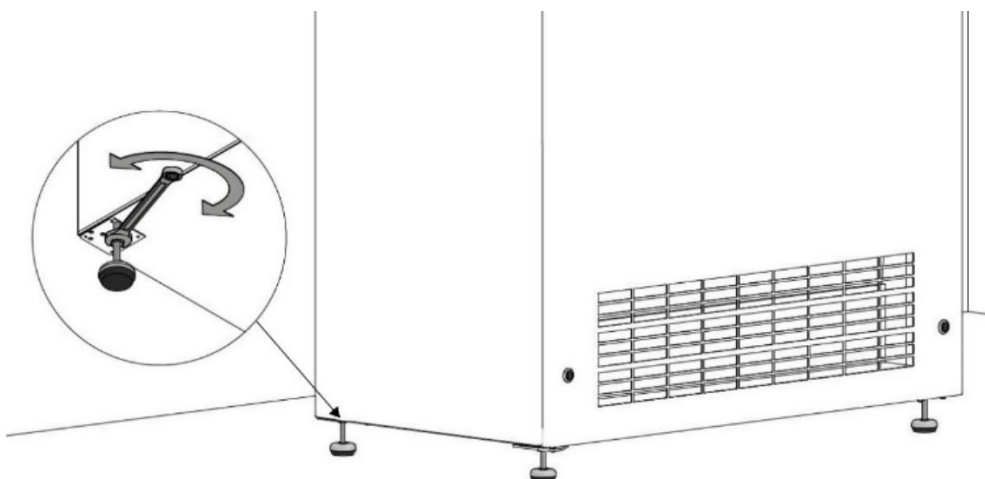
	ADVARSEL
	Hænderne må ikke anbringes mellem væggen og enheden.



FORSIGTIG

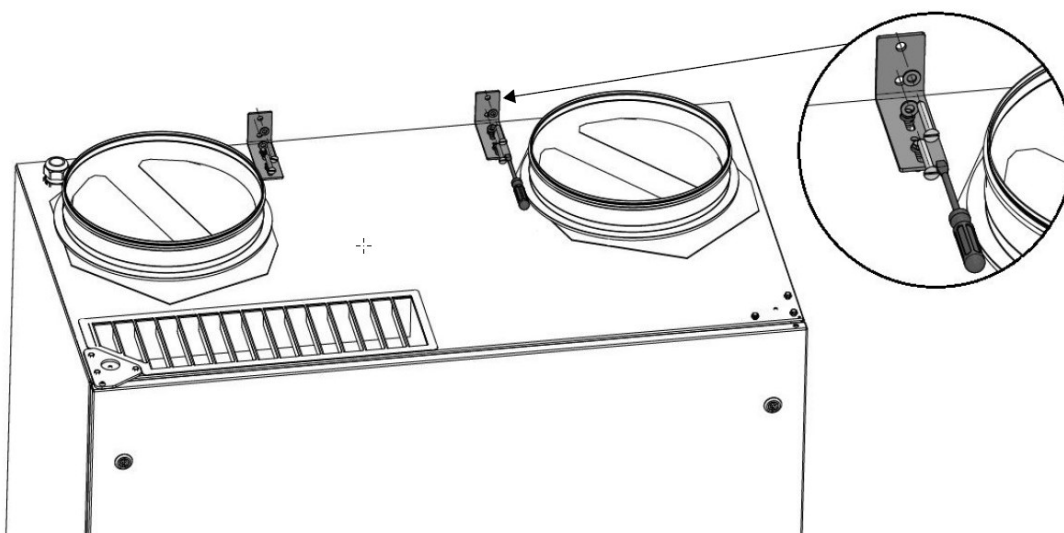
Vær forsigtig, når du flytter enheden med en palleløfter. Hvis enheden tipper, kan det forårsage personskader og skade på enheden.

3. Juster fødderne for at få enheden i vater, se Figur 6 nedenfor.



Figur 6: Juster fødderne for at nivellere enheden

4. Fastgør beslaget øverst på enheden til væggen med skruer, der passer til vægmaterialet. Sørg for, at enheden er forsvarligt fastgjort til væggen.



Figur 7: Fastgør beslaget øverst på enheden til væggen

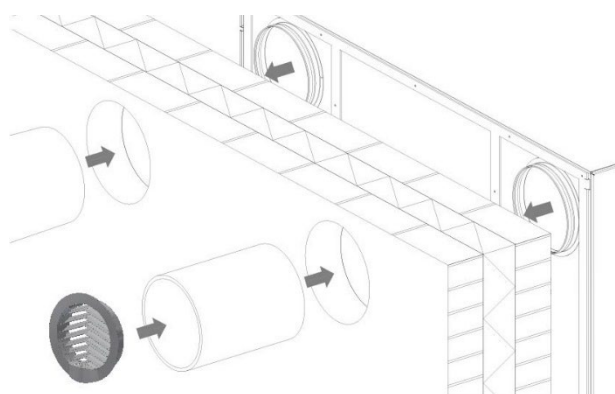
6.3 Monter kanalrør og gitre

Bemærk, at dette afsnit og følgende underafsnit indeholder en generel beskrivelse af montering af rørene og efterfølgende tætning.


Materialer og metoder til montering af rørene afhænger af kundens ordre, det valgte tilbehør og det faktiske sted. Derfor kan vi kun give generel vejledning om dette. De nødvendige trin er dog de samme:

1. Monter enheden (allerede gjort)
2. Montering af rørene
3. Monter det udvendige gitter.

Figur 8 indeholder en generel oversigt. Vær opmærksom på, at dette viser et aggregat med indsugnings-/udsugningskanaler på bagsiden. Dog gælder processen også for aggregater med kanaler, der går gennem loftet.



Figur 8: Kanalrør og gitre - generel oversigt

BEMÆRK	
	<ul style="list-style-type: none">• Ventilationsrørene skal installeres i henhold til lokale gældende standarder og regler.• Kondens- og varmeisolering skal udføres i henhold til lokale gældende standarder og regler.• Brandkrav i henhold til lokale gældende standarder og regler skal overholdes.

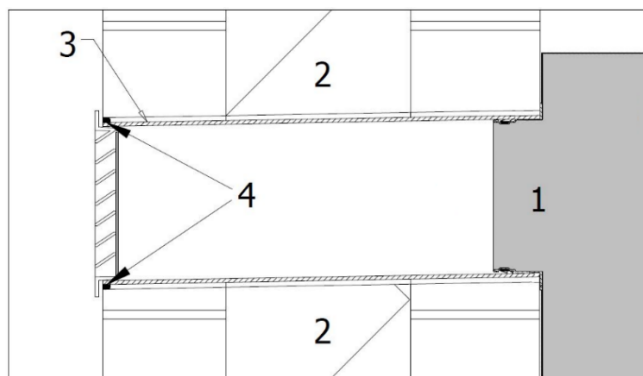
Vigtige oplysninger:

- Kanalernes længde beregnes ud fra væggenes tykkelse eller tagets dimensioner.
- Sørg for, at kanalrørene ikke bliver snoet eller presset mod indsugnings- eller udsugningsstudsene på enheden, da dette vil øge støjniveauet.
- Indsugnings- og udsugningskanaler skal isoleres mod kondens, hvis de er inden for bygningens klimaskærm. Der skal være adgang til service på alle komponenter.
- Indsugnings- og udsugningskanaler skal være støjisolerede, hvis de er synlige. Der skal være adgang til service på alle komponenter.
- Fugemasse skal påføres både udvendigt og indvendigt, se afsnit 6.3.1.
- Der skal monteres et udvendigt gitter. Se venligst vores hjemmeside for flere oplysninger om Boomerain®-gitteret.

6.3.1 Tætning

Bemærk, at Figur 9 nedenfor viser en enhed med indsugnings-/udsugningskanaler på bagsiden, gennem en væg.

Figur 9 er en tværsnitillustration, der viser en væg med et kanalhul og kanalbeslag. Der er installeret en enhed på indervæggen, dvs. i den grå kasse til højre markeret med tallet '1'.



Figur 9: Tætning af mellemrum omkring rør, snittegning

- 1 Enhed
- 2 Væg
- 3 Kanal og kanalrør
- 4 Tætningspunkter udvendigt

1. Påfør tætningsmiddel på kanalens ydre kanter, se '4' i Figur 9 ovenfor.
2. Påfør tætningsmiddel på de indre kanter. Dette gøres enten omkring lufttilslutningerne eller på siden af kanalhullerne for at udjævne ujævnheder i loftet.

Afhængigt af loftets eller tagets tilstand skal der anvendes en tætningsmasse, der bevarer langvarig elasticitet, eller et ekspanderende tætningsbånd for at skabe en fleksibel tætning.

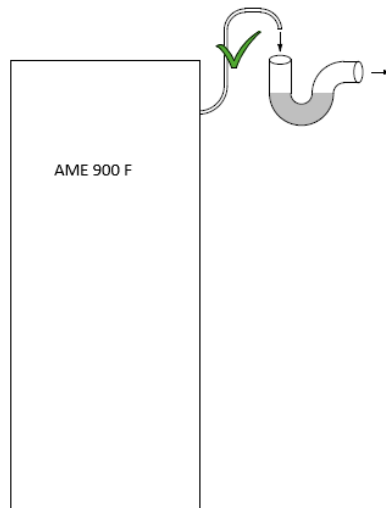
6.4 Kondens afløb (tilvalg)

Afhængigt af de valgte muligheder kan AME 900 F være udstyret med en kondenspumpe og en kondensslange.

Bemærk, at dette afsnit indeholder generelle oplysninger om afløb til kondensvand. Vi kan kun give generel vejledning, da afløbsforbindelserne afhænger af det specifikke sted.

Afløb kan udføres på forskellige måder: Enten ved at forbinde afløbsslangen til et spildevandsrør eller ved at føre slangen gennem ydermuren. Der er også andre muligheder.

Hvis afløbsslangen er tilsluttet et spildevandsrør, anbefaler vi at installere en vandlås for at blokere for ubehagelige lugte fra spildevandssystemet, se Figur 10.

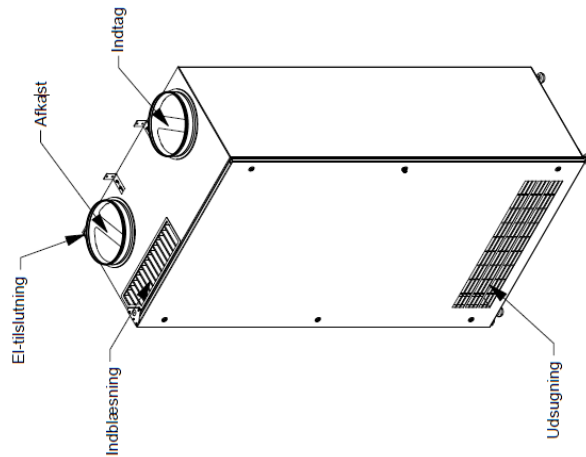
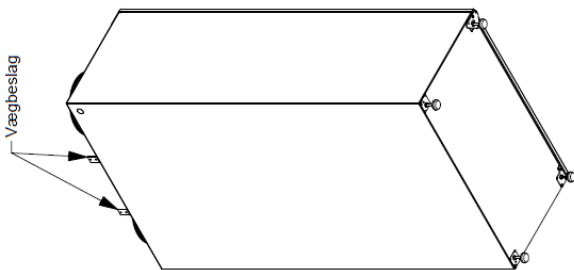
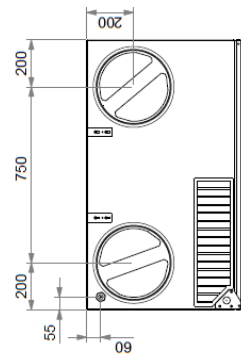
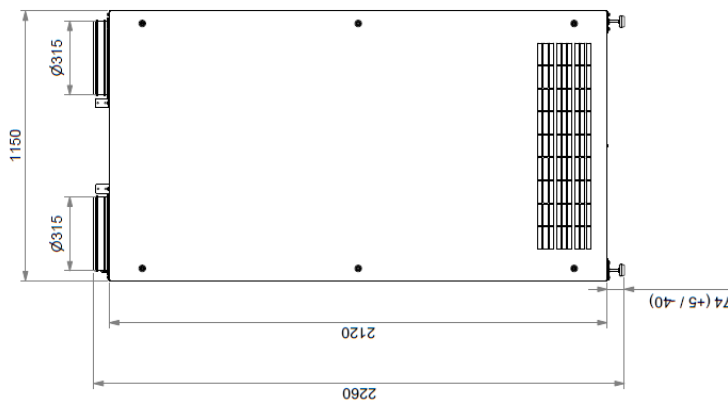
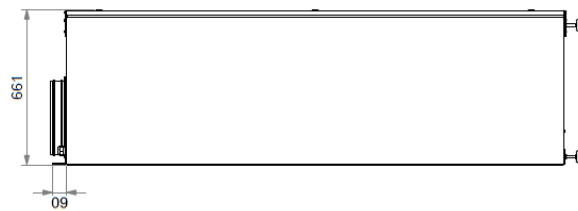
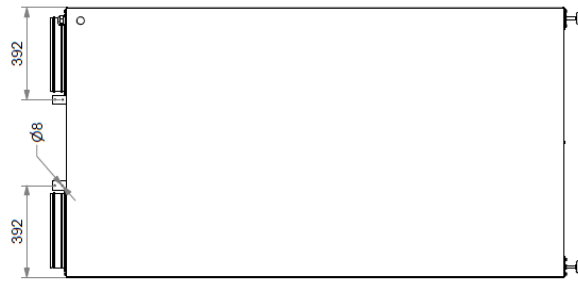


Figur 10: Vandlås for at undgå lugt

Afløbsslangen kan også føres gennem ydermuren. I så fald *skal* slangen beskyttes mod isdannelse.

Hvis du vil føre afløbsslangen gennem muren, skal du bore et hul med en diameter og en hældning udadtil på 1-2 %. Husk at tætte samlingen mellem slangen og ydermuren.

Appendix A Måltegning



- Denne side er bevidst tom -

- Denne side er bevidst tom -

- Denne side er bevidst tom -

AIRMASTER

Airmaster A/S

Industrivej 59
9600 Aars
Danmark

+45 98 62 48 22

info@airmaster.dk

www.airmaster.dk

16492_REV01_2024-12-05

Med forbehold for fejl og mangler. Kan ændres uden varsel. Original brugervejledning.