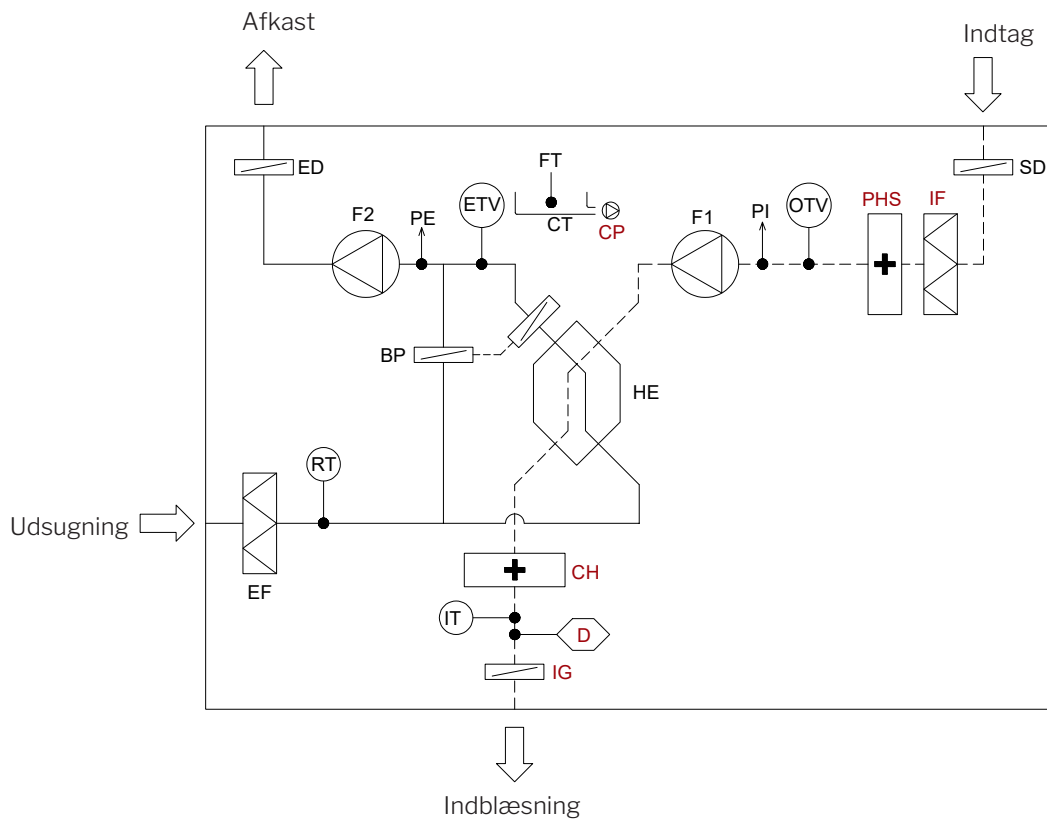


AM 1000



Komponentbetegnelse

BP	Bypass-spjæld (motorstyret)
CH	Elektrisk eftervarmeplade (option)
CP	Kondenspumpe (option)
CT	Kondensbakke
D	Røgsensor (option)
ED	Fraluftspjæld (motorstyret)
EF	Fraluftfilter
ETV	Afkasttemperaturføler
FT	Kondenssvømmer
F1	Udeluftventilator
F2	Afkastventilator
HE	Modstrømsvarmeveksler
IF	Tilluftfilter (option)
IG	Adaptive Airflow™ (option)
IT	Tillufttemperaturføler
OTV	Udelufttemperaturføler
PE	Flowmåling, fraluft
PHS	Elektrisk forvarmeplade (option)
PI	Flowmåling, tilluft
RT	Rumtemperaturføler
SD	Tilluftspjæld (motorstyret)