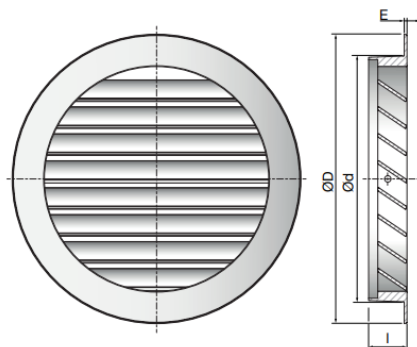


Airmaster Standard Rist



Rist til luftindtag og udsugning. Risten er designet med faste lameller, der er mulighed for at indsætte fuglenet. Risten fastgøres med skruer eller søm.



Ød [nom]	ØD [mm]	I [mm]	E [mm]	Frit areal (A _f) [m ²]	Vægt [kg]
125*	149	19,5	2,5	0,009	0,18
160*	183	19,0	3,0	0,015	0,27
200*	223	19,0	3,0	0,024	0,47
250*	273	21,5	3,5	0,038	0,70
315*	338	21,0	4,0	0,063	1,09
400*	440	34,0	6,5	0,079	3,00

Tabel 1: Produkt data for standard rist

* Risten har 2 × Ø4,2 mm skrue huller i siden til montering

Materialer og overflader

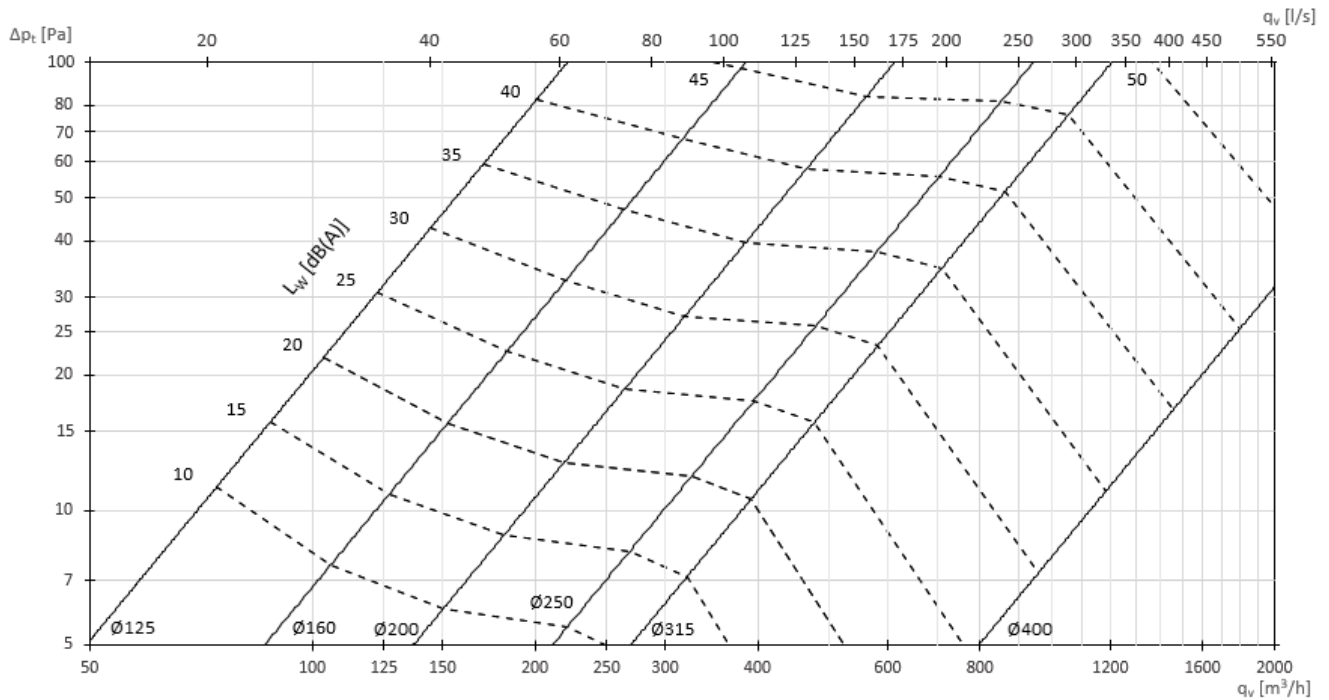
- Støbt aluminium
- Standard overflade: ubehandlet
- Valgfri overflade på efterspørgsel: pulverlakeret, RAL color
- Alle riste leveres med et fuglenet; maskestørrelsen er 10x10 mm.

Vedligehold

De udvendige dele skal rengøres med en fugtig klud. Hvis fuglenettet er monteret, skal det inspiceres med jævne mellemrum. Ting der kan blokere nettet f.eks. blade, skal fjernes. Inspicer og rengør luftkanalen med jævne mellemrum. Fjern risten for at få adgang til luftkanalen.

Tekniske data

Tryktabet for standardristen er vist i grafen nedenfor sammen med lydeffektniveauet [dB(A)].



Figur 1: Luftgennemstrøming q_v [l/s]; [m³/h], samlet trykfald Δp_t [Pa], og lydeffektniveau L_w [dB(A)]

Hvis du har et frit areal (1/4 sfærisk) kan lydtrykniveauet L_{pA} [dB(A)] i en afstand X [m] fra lyd-kilden beregnes på følgende måde: $L_{pA} = L_{wA} - C$. Se tabellen nedenfor.

X [m]	1	2	3	4	5	10	20
C [dB]	5	12	15	17	19	25	30

Tabel 2: Beregning af lydtrykniveau