

The background features several large, overlapping, wavy lines composed of many thin, parallel lines, creating a sense of motion and depth. These lines are light gray and curve across the page, framing the central text.

Montering

AM 900 | AM 1200

AIRMASTER

VARNINGSSYMBOL



Dessa anvisningar ska läsas igenom innan ventilationsanläggningen från Airmaster monteras. Genom att följa dessa anvisningar garanteras korrekt drift av produkten.

Montören ansvarar för att monteringen av anläggningen utförs enligt gällande regler och standarder.

Vid montage av ventilationsanläggningen i rum med rumsluftberoende eldstäder ska gällande bestämmelser följas.

Ventilationsanläggningen får inte monteras i rum med abrasiva (slipande) partiklar eller brännbar eller etsande gas i luften, i våtrum eller i explosionskyddade rum.

Ventilationsanläggningen får inte användas utan de filter som nämns i instruktionsboken.

Tillverkaren ansvarar inte för skador som har uppstått till följd av användning eller montering som strider mot instruktionerna i dessa anvisningar.

Tillverkaren förbehåller sig rätten att utföra ändringar utan föregående meddelande. Alla angivna värden är nominella värden och påverkas av lokala villkor.

Om anvisningar försedda med risksymboler inte följs finns det risk för personskador eller materiella skador.

Dessa anvisningar gäller den levererade Airmaster-anläggningen inklusive all utrustning och ska överlämnas till ägaren och sparas av denne.

Alla nödvändiga data och anvisningar om nätverksintegration kan laddas ner från webbplatsen www.airmaster.se.

VARNING



Serviceluckor skall inte öppnas utan att strömförsörjningen till anläggningen är frånslagen och säkrad mot oavsiktlig start.



Anläggningen skall inte startas, förrän samtliga serviceluckor och galler på kanalanslutningar är monterade.

Installationsplats och serienummer (S/N):

Typ: _____

Leveransdatum: _____

Installationsplats: _____

S/N Ventilationsanläggning: _____

Indhold

1. Generelle informationer.....	4
2. Tekniske specifikationer.....	5
3. Montering.....	5
3.1. Anlægspositionering.....	5
3.2. Kanalhuller.....	5
3.3. Ventilationsanlæg.....	6
3.4. Rør, riste og facadehætte.....	8
3.5. Taghætte.....	8
3.6. Fugning omkring kanaler.....	8
3.7. Montering af paneler (AM 1200).....	9
3.8. Kontrol montering.....	9
Bilag 1 Måltegninger.....	10
AM 900 H.....	10
AM 900 V.....	10
AM 1200 H.....	11
AM 1200 V.....	12
Bilag 2 Yderligere Mål.....	14
Tilslutning vandeftervarmeplade og kondensafløb.....	14
AM 1200.....	14
Bilag 3 Montering af hætte.....	15
Facadehætte AM 900.....	15

1. Generelle informationer

Leveringsomfang:

Airmaster ventilationsanlægget med alt udstyr leveres på paller.

Kontrollér venligst leveringen inden installationen.

1. Airmaster anlæg (AM).



2. Betjeningspanel.

Airlinq Viva



Airlinq Orbit



eller

3. Kuldioxidssensor (CO₂-sensor) (option).



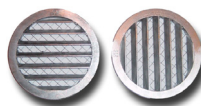
4. Bevægelsessensor (PIR-sensor) (option).



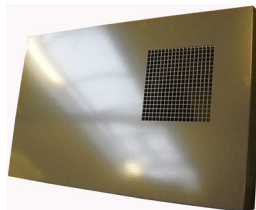
5. Rørsæt (option).



6. Riste (option).



7. Facadehætte (option).



8. Instruktionsbog (til programmeringen), Montagevejledning (til montagen) og Installationsvejledning (til installationen); Afleveres ved ejeren!



2. Tekniske specifikationer

AM		900	1200
Vægt, Standardanlæg uden paneler	kg	180	450
Farve Panel (stål)	RAL	9010	9010
Designpanel, dimensioner	mm	-	1200x1000
Farve Kabinet	RAL	9010	-
Dimensioner	mm	se "Bilag 1 Måltegninger"	
Minimum lofthøjde ved vægkanaler	mm	2490*	2400
Minimum lofthøjde ved tagkanaler	mm	2490*	2500

* Mål kan reduceres med op til 50 mm uden panel og maskinskoene helt skruet ned.

3. Montering



OBS! Montøren har ansvaret for, at ventilationsanlægget fastgøres forsvarligt.



OBS! Montøren har ansvaret for, at eksisterende funktionslag i væggen/loftet (f.eks. dampspærre) genoprettes og at de er fuldt funktionsdygtige efter anlæggets montering.



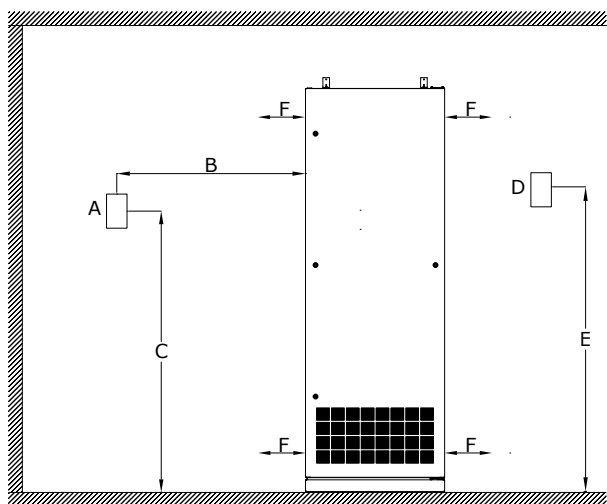
OBS! Læs dette afsnit "Montering" komplet før begyndelsen af montering!



OBS! Væggen og gulvet ved ventilationsanlæggets monteringssted skal både være jævnt og i vatter.

3.1. Anlægspositionering

På nedenstående tegning kan der ses de væsentlige mål til anlæggets positionering. (Her vist på en AM 900.)



A: CO₂ sensor

B: Ca. 1 m

C: Ca. 2 m

D: Ekstern PIR

E: Ca. 2,25 m (1,8-2,5 m)

F: Min. vægafstand, AM 900 opblanding 20 mm.

F: Min. vægafstand, AM 900 fortrængning 100 mm.

OBS! CO₂ sensoren må ikke monteres i nærheden af et vindue eller en dør.



OBS! Røgsensorer må ikke være for tæt på tilluft- og fraluftstømmen.



OBS! For den mindste lofthøjde for gulvmonterede Airmaster anlæg se afsnit "2. Tekniske specifikationer".



3.2. Kanalhuller

OBS! Det anbefales at kanalhullerne bores 10-15 mm større end angivet i tegningerne for at give mulighed for efterisolering, for at undgå direkte murkontakt og for at genoprette dampspærre eller lignende. En gummimembran til at genoprette dampspærrens funktion kan optionelt leveres af anlæggets leverandør.



Bemærk! Kanalhuller i væggen skal have et udadgående fald på 1-2% for at forhindre, at eventuel slagregn løber ind i anlægget.



1. Opmærkning af kanalhuller.

Målene til kanalhulsplaceringen fremgår af "Bilag 1 Måltegninger"

2. Bor kanalhuller.

3.3. Ventilationsanlæg

Montering af AM 900

1. Afmonter sokkelblenden på anlægget.
2. Rejs anlægget på dets 4 højdejusterbare maskinfødder.



OBS! De højdejusterbare fødder skal beskyttes imod at knække eller bøje, når anlægget rejses. Læg eventuelt en passende træklods under anlæggets underkant, før det rejses.

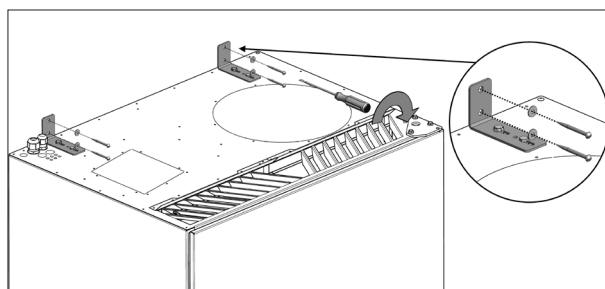
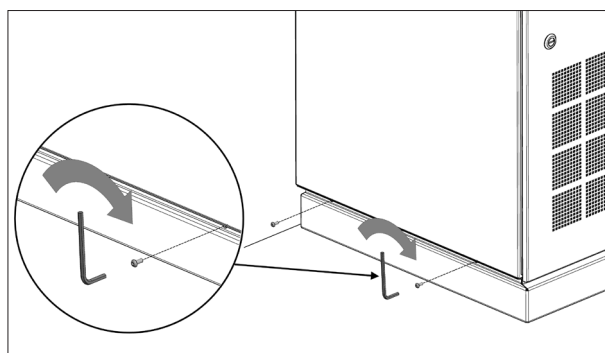
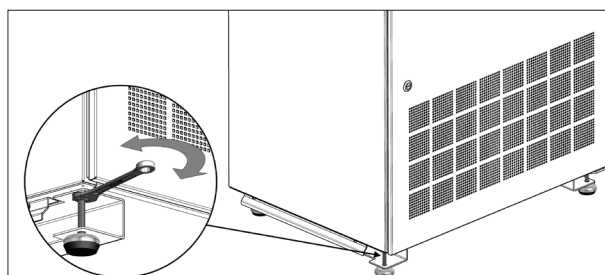
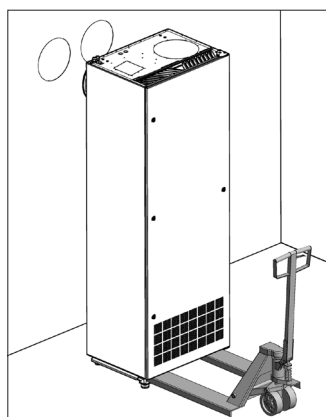
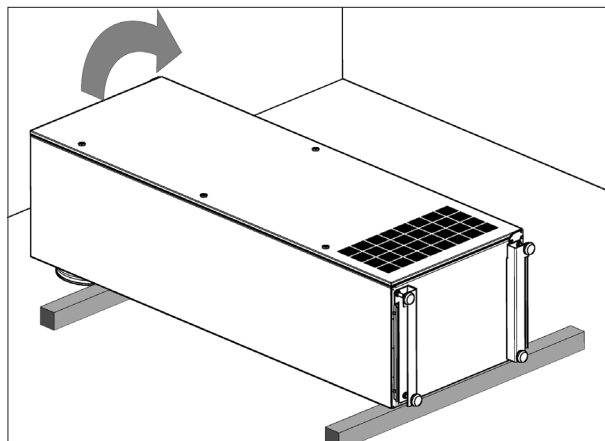
3. Placér anlæggets årtæt på monteringsstedets som muligt. Anlægget kan flyttes hertil med fx en palleløfter.

4. Fødderne højdejusteres således, at anlægget står i vater.

5. Anlæggets sættes på plads, således at luftkanalerne kommer ind i kanalhullerne uden at røre væggen/taget. Anlægget kan flyttes hertil med fx en palleløfter.
6. Monter sokkelblenden med de tilhørende skruer.

7. Monter vinkelbeslag i toppen af anlægget og sikr anlægget til væggen.
8. Fug med en langtidselastisk fugemasse langs kanten af anlægget mod væggen.

Notér anlæggets type, leveringsdato, monteringssted samt serienumrene (S/N) på side 2 af både Monteringsvejledningen, Installationsvejledning og Instruktionsbogen.

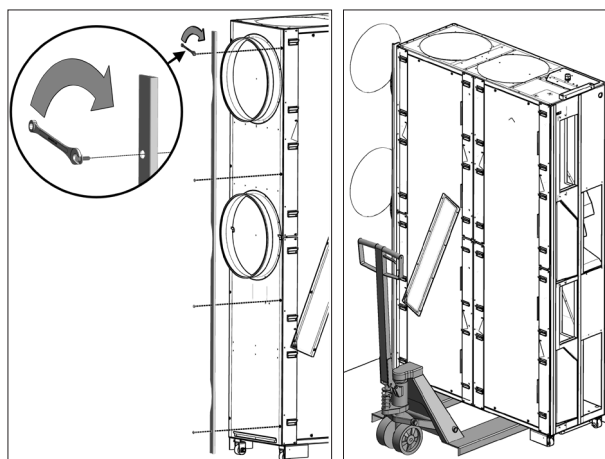


Monteringen af AM 1200

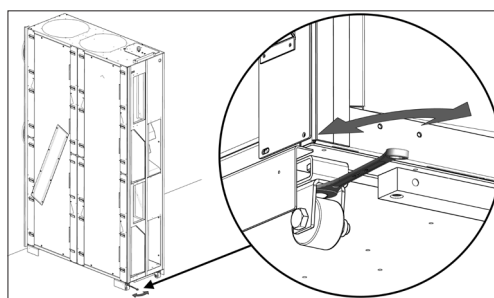
1. Montér hjørnelisterne eller endepanelsættet på bagsiden af motorsektionen og placér det så tæt på monteringsstedet som muligt. Hertil kan sektionen flyttes med fx en palleløfter.



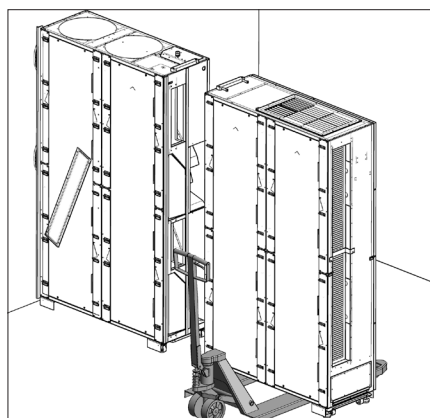
OBS! Hjulene er kun egnede til at fin positionere anlægget. Hjulene er ikke egnede til at transportere anlægget.



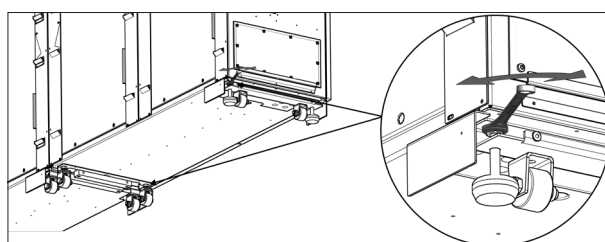
2. Fødderne højdejusteres sådan at motorsektionen står i vatter.



3. Motorsektionens sættes på plads, således at luftkanalerne kommer ind i kanalhullerne uden at røre væggen.
4. Placér vekslersektionen (med fx en palleløfter) og indstil hjulene på vekslersektionen imod motorsektionen.
5. Ledninger fra vekslersektionen føres ind i el-tilslutningsrummet i toppen af motorsektionen.

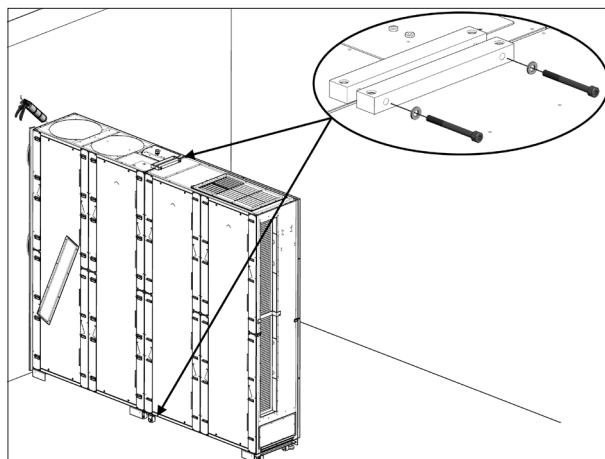


6. Skub vekslersektionen op imod motorsektionen.
7. Indstil maskinfødderne for enden af anlægget.



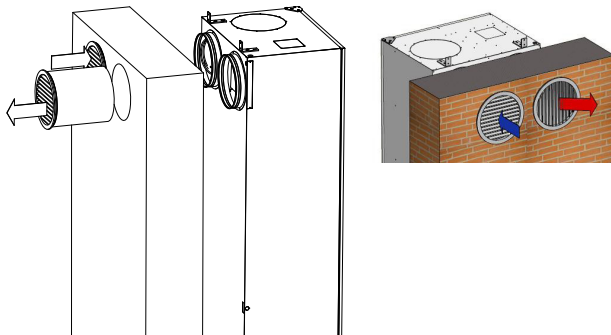
Motor- og vekslersektionen skal nu være op imod hinanden, begge to i vater og på samme højde.

8. Skru sektionerne sammen (i top og bund).
9. Fug med en langtidselastisk fugemasse langs kanten af anlægget mod væggen.





Notér anlæggets type, leveringsdato, monteringssted samt serienumrene (S/N) på side 2 af både Monteringsvejledningen, Installationsvejledning og Instruktionsbogen.

3.4. Rør, riste og facadehætte



Længden af rørene til luftkanaler igennem væggen eller taget beregnes efter vægtykkelsen/tagdimensionerne.


 **Bemærk:** Kanalrør i ydervæggen skal have 1-2% udadgående fald for at forhindre, at eventuel slagregn løber ind i anlægget

 **OBS!** Afkast- og indtagskanaler skal isoleres mod kondensdannelse på kanalerne, såfremt kanalerne befinder sig indenfor klimaskærmen.


 **OBS!** Kondens- og varmeisoleringen fortages iht. Dansk Standard DS 452.


 **OBS!** Brandkrav iht. Dansk Standard DS 428 skal overholdes.

 **OBS!** Montage af ventilationskanaler fortages iht. Dansk Standard DS 447 og det gældende Bygningsreglement.

 **OBS!** Afkast- og indtageskanaler skal lydisoleres såfremt kanalerne er monteret synligt. Der skal sikres adgang til service på alle komponenter.

Til afslutning monteres passende rundriste udvendigt på væggen eller taghætte på taget.

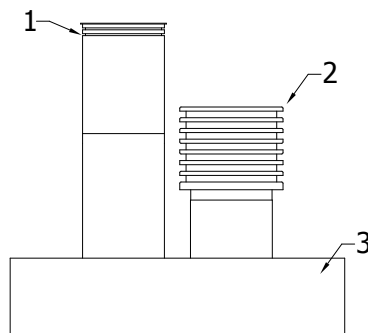
 **OBS!** Indtagesristen monteres med lamellerne rettet nedad. Afkastristen monteres med lodrette lameller, ved AM 900 rettet til højre.

 **OBS!** Det er vigtigt, at rørene ikke vrides eller presses på tilslutningsstudsene på anlægget for at undgå et forøget støjniveau.

 **Husk fugning.** Se afsnit "Fugning omkring kanaler".

Som option ved AM 900 kan der monteres en udvendig facadehætte i stedet for riste.

3.5. Taghætte



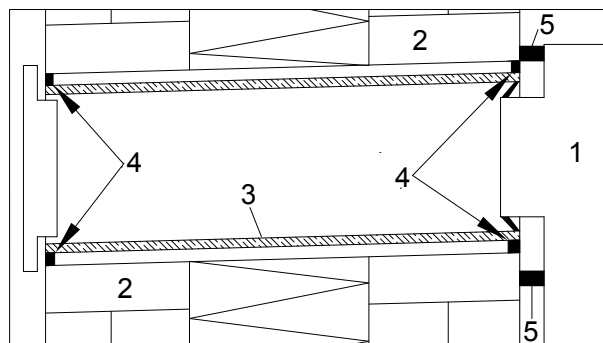
Til afslutning ved montering af afkast og indtag igennem taget monteres taghætte på taget. Montering af taghætte afhænger af tagkonstruktionen (3). Tegningen viser, hvilken taghætte der er til afkast (1) og indtag (2).

OBS! Brandkrav ved montering af flere anlæg skal overholdes iht. Dansk Standard DS 428.



3.6. Fugning omkring kanaler

Fugning omkring kanaler gennemføres som vist på snittegningen nedenfor.



Fugning (her vist på en model med vægkanaler) ved kanalrørens (3) indvendige og udvendige kant (4) er vigtigt for at forhindre træk imellem anlægget (1) og væggen/taget (2) samt kanalrørene (3) og væggen/taget (2).

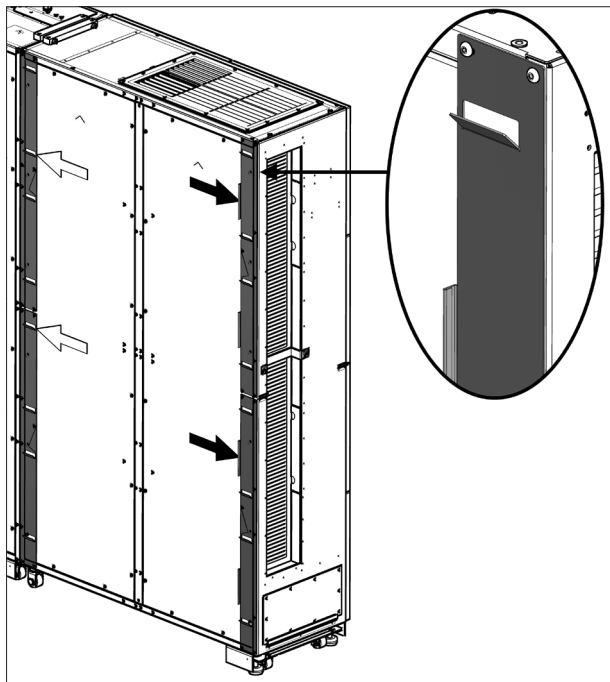
Den indvendige fugning imellem rør (3) og væggen/loftet (2) kan også gennemføres imellem anlægget (1) og væggen/taget (2) ved position (5) før anlægget monteres:

Afhængigt af væggen/loftets tilstand og anlæggets mål kan der f.eks. bruges en langtidselastisk fugemasse eller et ekspanderende fugebånd til en fleksibel fugning. Dette materiale lægges på bagsiden af anlægget omkring luftstudser eller ved siden af kanalhullerne på væggen for at udligne ujævnheder på væggen/loftet.

3.7. Montering af paneler (AM 1200)

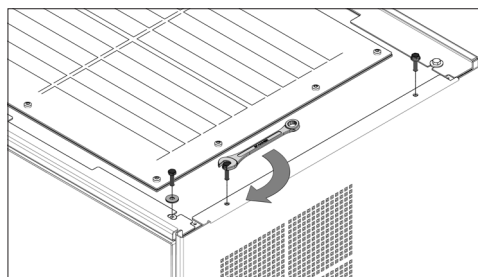
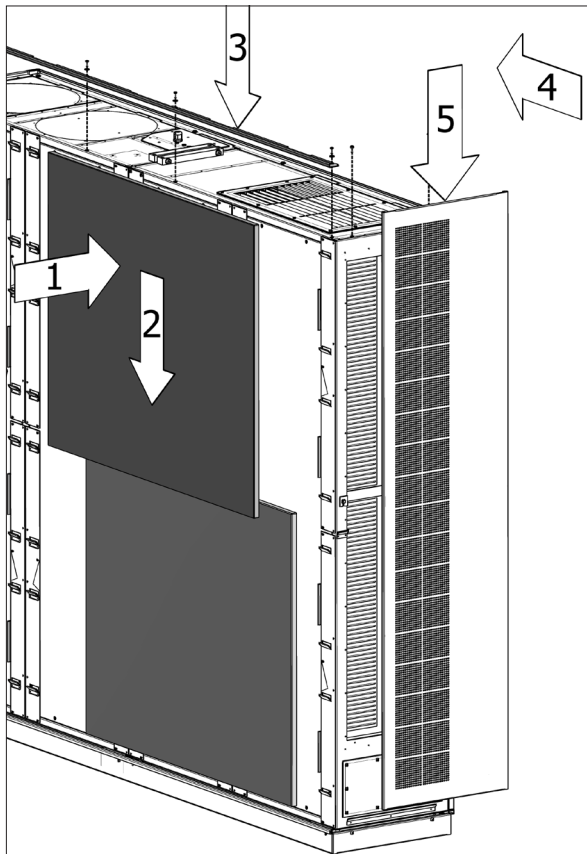
Først når anlægget er monteret med alt udstyr og tilsluttet, og anlæggets funktioner er gennemtestet, skal de resterende paneler monteres.

1. Montér skinnerne til designpanelerne.

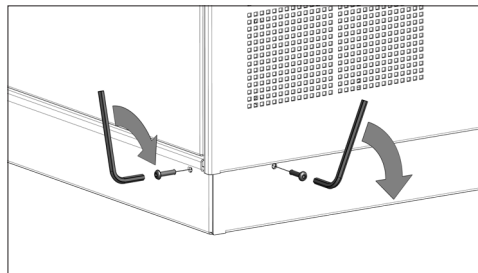


OBS! Skinnerne med en lodret kant monteres til højre side (se sorte pile). Vinklerne skal vende opad.

2. Montér alle designpaneler på vinklerne på anlægget, toplisterne og fraluftpanelsættet på anlægget.



3. Montér soklerne.



3.8. Kontrol montering

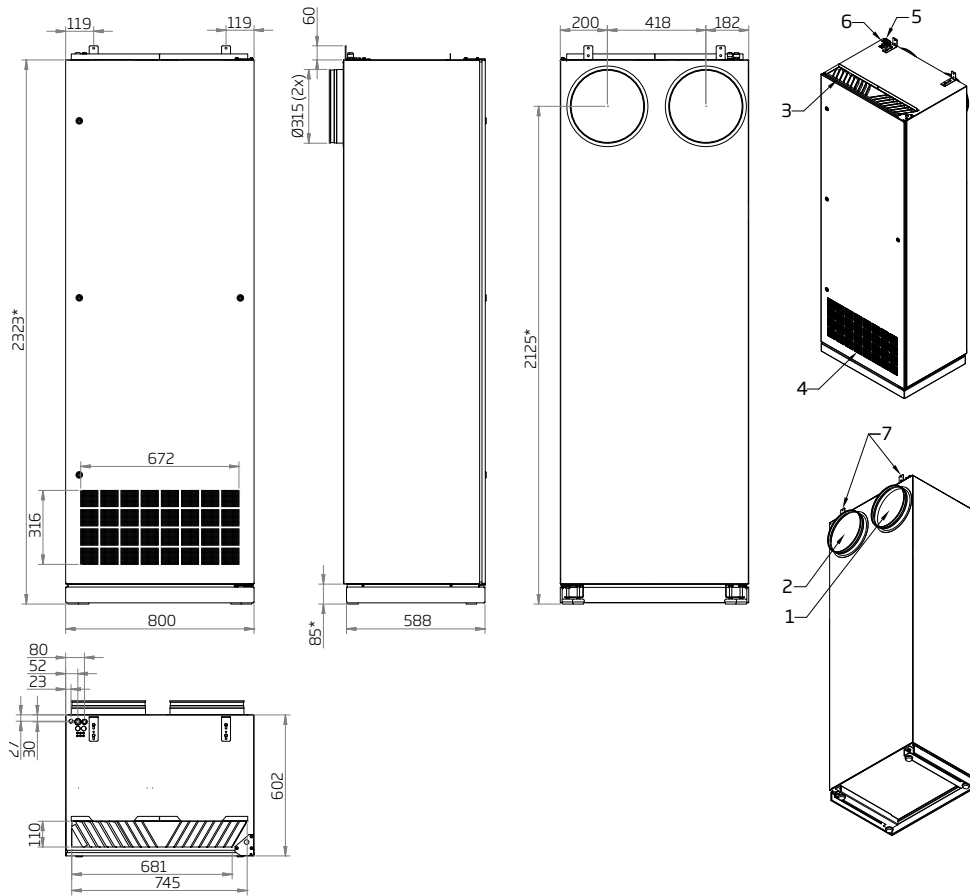
	ja	nej
Data og serienumrene noteret	<input type="checkbox"/>	<input type="checkbox"/>
Anlæg monteret	<input type="checkbox"/>	<input type="checkbox"/>
Vinkelbeslag monteret	<input type="checkbox"/>	<input type="checkbox"/>
Rør og riste monteret	<input type="checkbox"/>	<input type="checkbox"/>
Facadehætte monteret	<input type="checkbox"/>	<input type="checkbox"/>
Taghætte monteret	<input type="checkbox"/>	<input type="checkbox"/>
Skruer efterspændt	<input type="checkbox"/>	<input type="checkbox"/>

Montørens navn:

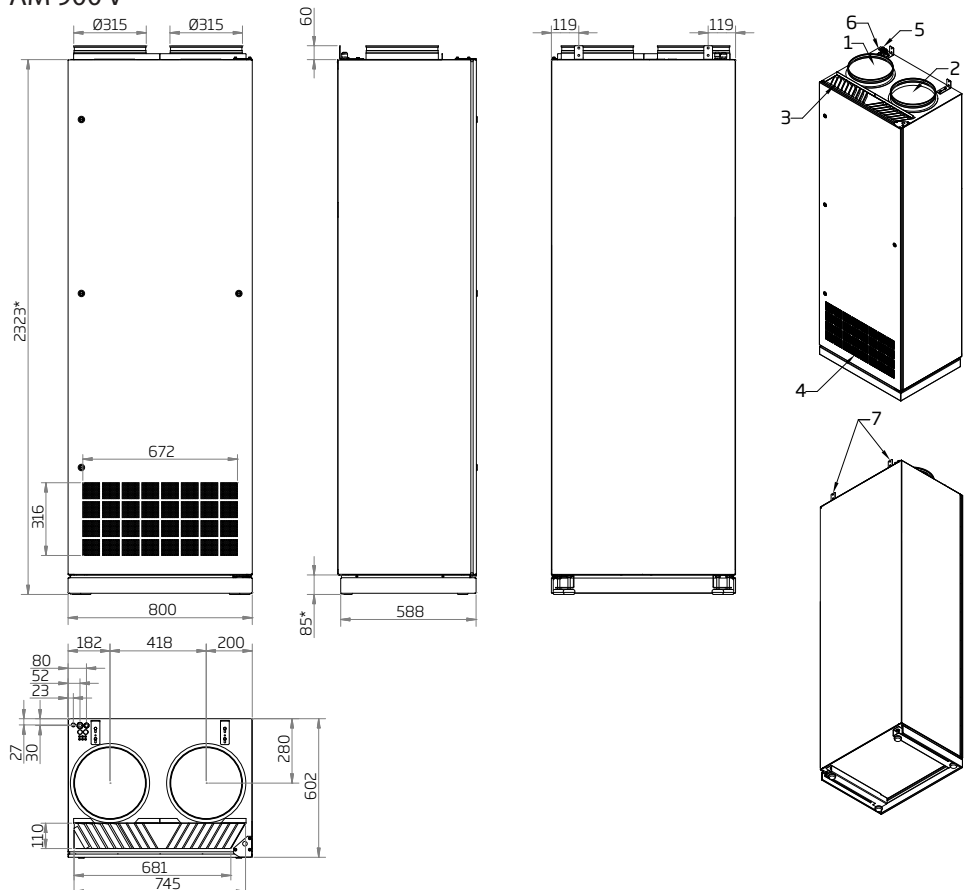
Bemærkning:

Bilaga 1 Måttritningar

AM 900 H



AM 900 V

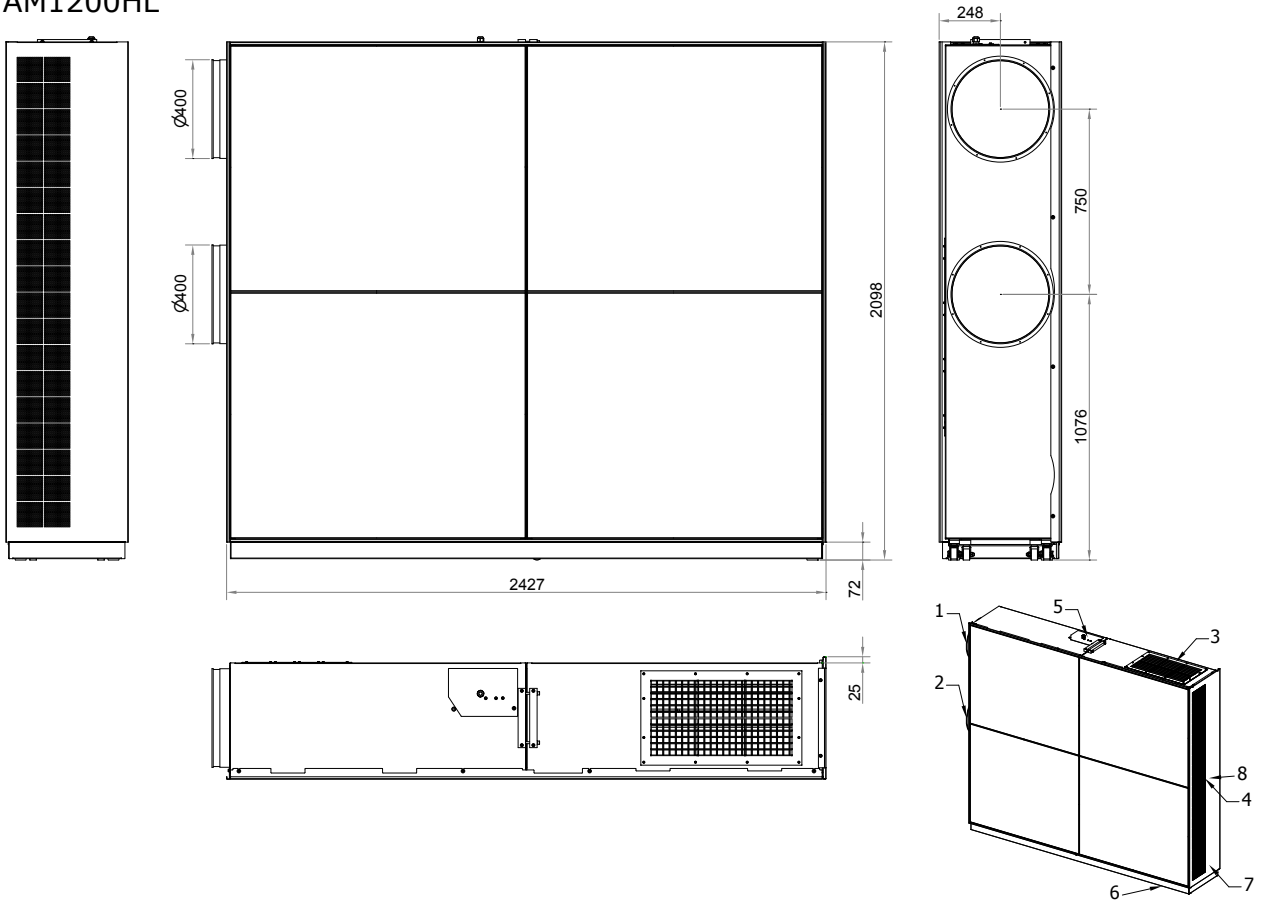


- 1 = Avluft
- 2 = Uteluft
- 3 = Tilluft
- 4 = Frånluft
- 5 = El-anslutning
- 6 = Kondensavlopp
- 7 = Vinkelbeslag

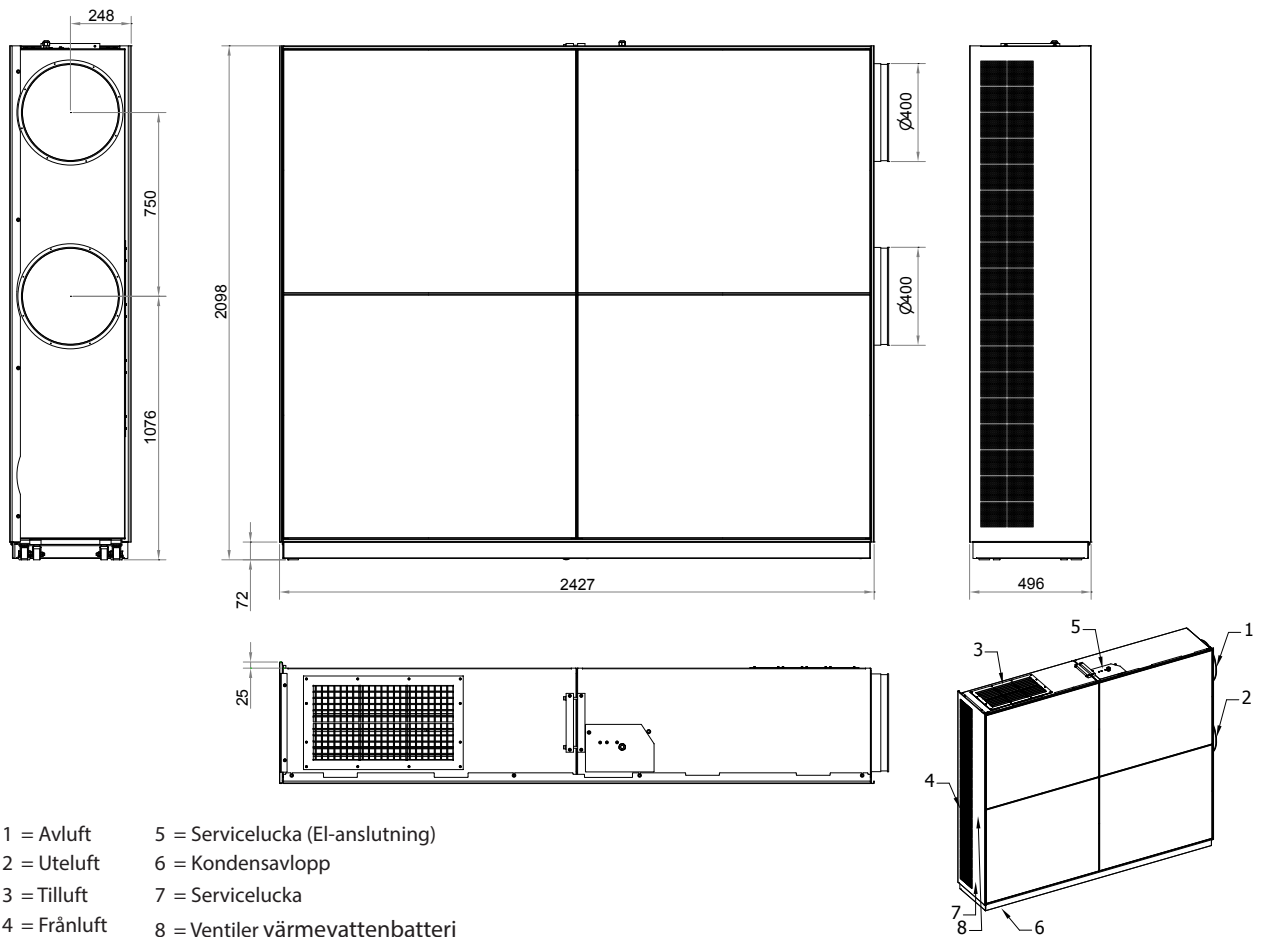
* Mått kan reduceras med upp till 50mm utan panel och maskinskor helt nerskrivade.

AM 1200 H

AM1200HL

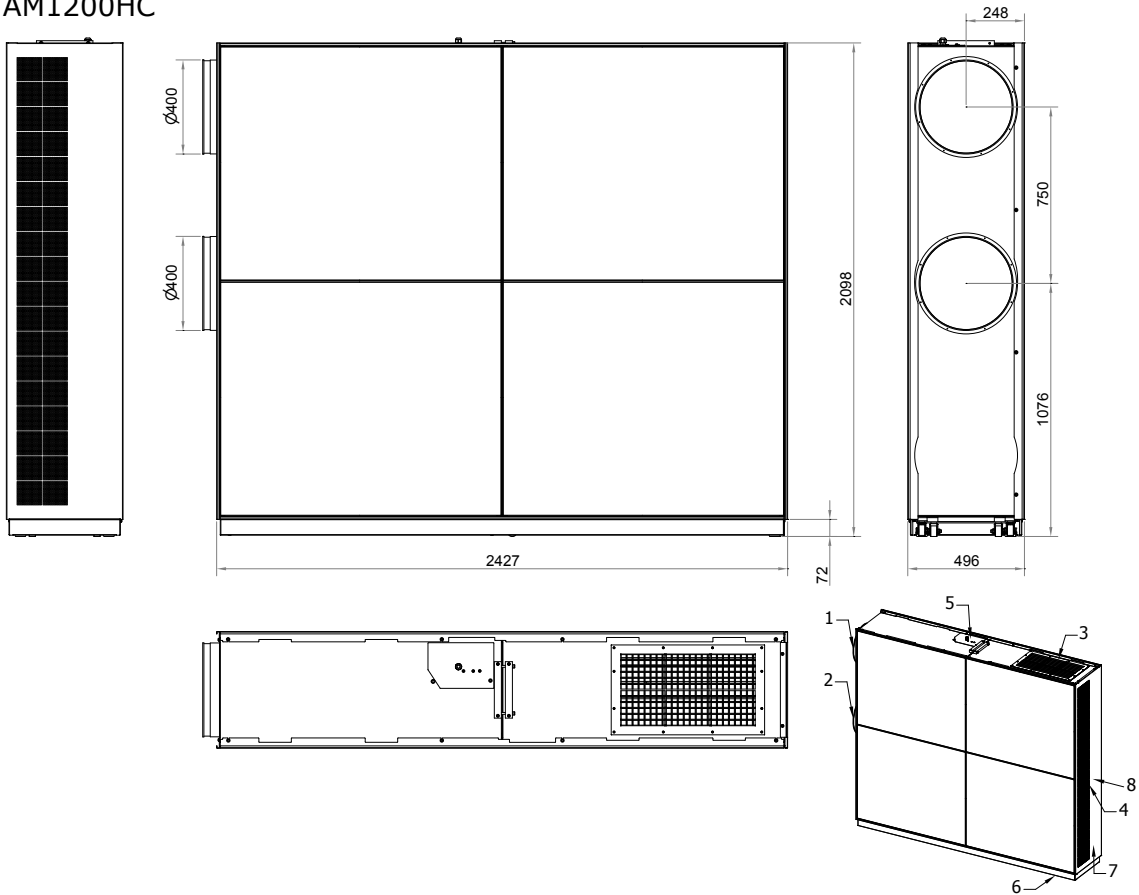


AM1200HR



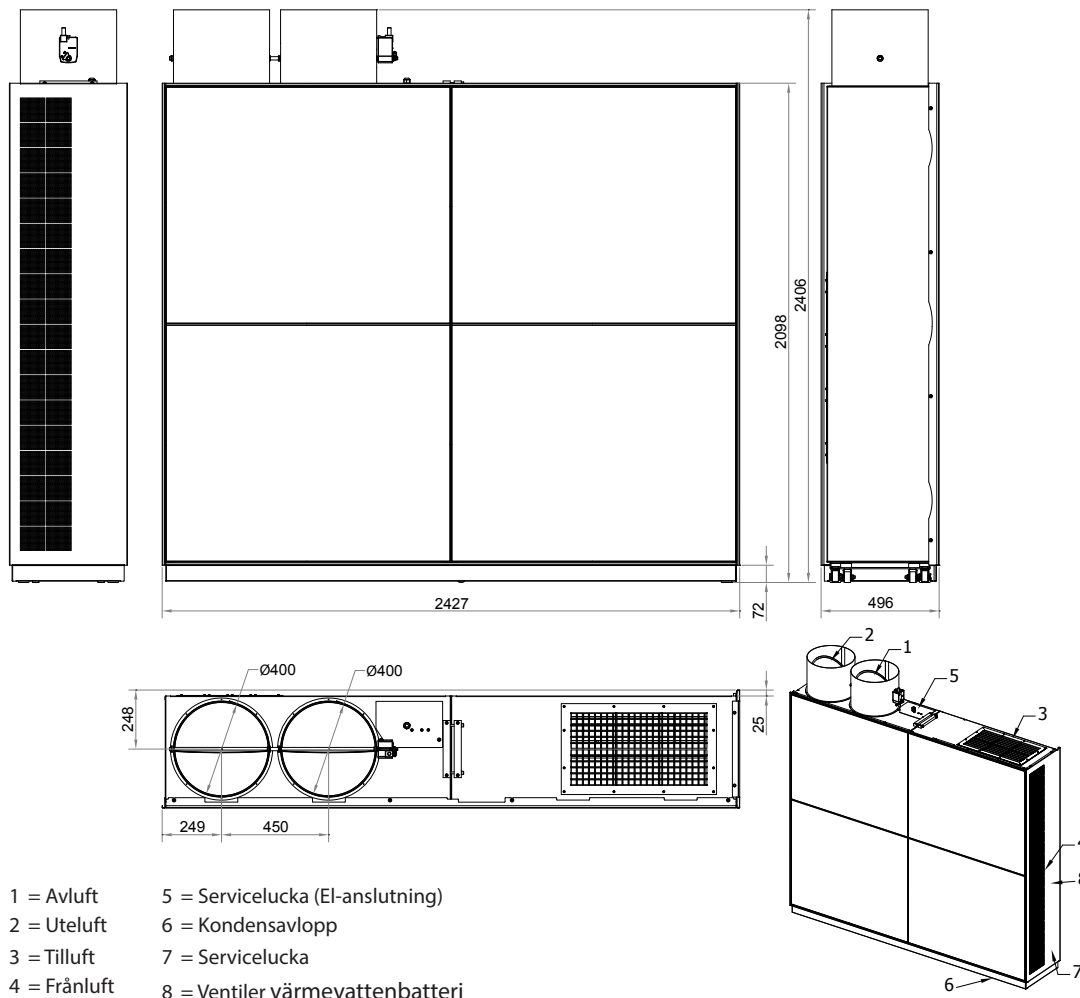
- 1 = Avluft
- 2 = Uteluft
- 3 = Tilluft
- 4 = Frånluft
- 5 = Servicelucka (El-anslutning)
- 6 = Kondensavlopp
- 7 = Servicelucka
- 8 = Ventiler värmevattenbatteri

AM1200HC



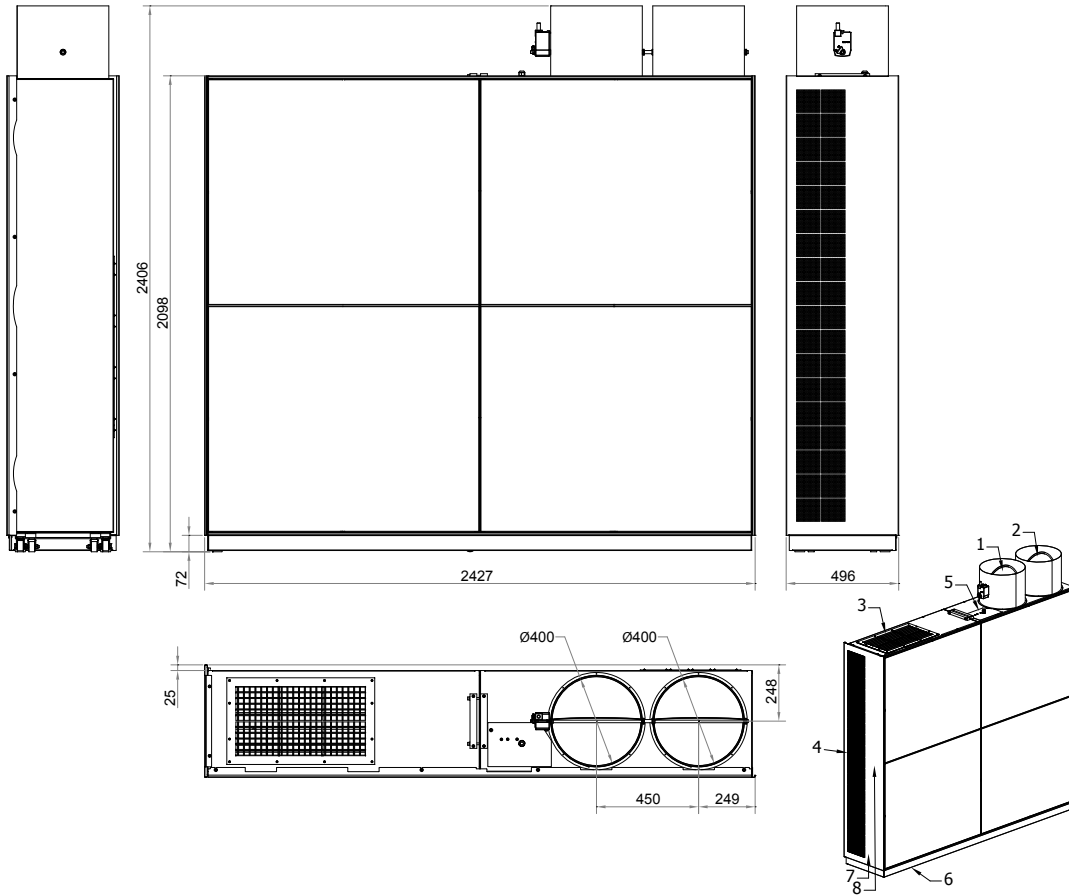
AM 1200 V

AM1200VL

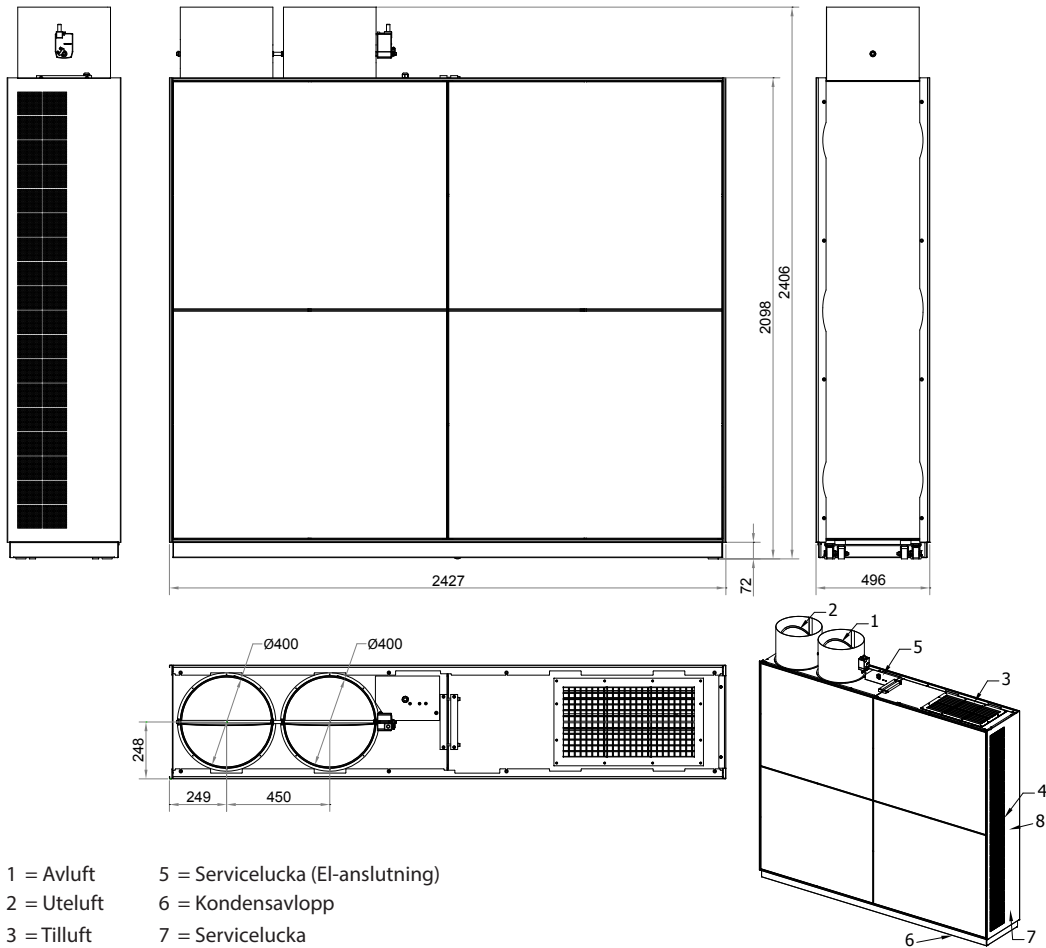


- 1 = Avluft
- 2 = Uteluft
- 3 = Tilluft
- 4 = Frånluft
- 5 = Servicelucka (El-anslutning)
- 6 = Kondensavlopp
- 7 = Servicelucka
- 8 = Ventiler värmevattenbatteri

AM1200VR



AM1200VC

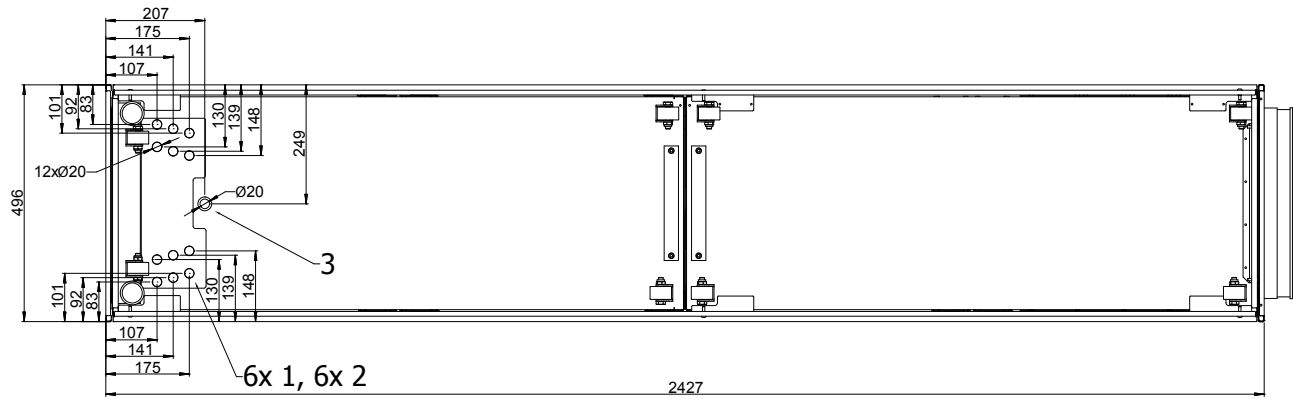


- | | |
|--------------|----------------------------------|
| 1 = Avluft | 5 = Servicelucka (El-anslutning) |
| 2 = Uteluft | 6 = Kondensavlopp |
| 3 = Tilluft | 7 = Servicelucka |
| 4 = Frånluft | 8 = Ventiler värmevattenbatteri |

Bilaga 2 Ytterligare mått

Anslutning vattneftervärmebatteri och kondensdränarna

AM 1200



Anslutning från undersidan:

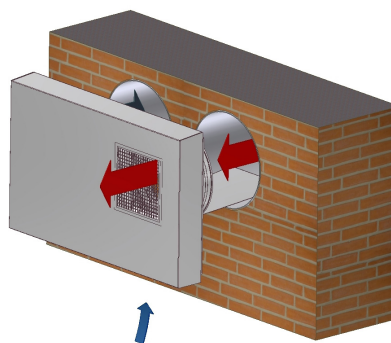
1: "FREM", 2: "RETUR"

3: "KONDENS"

Bilaga 3 Montering av kombihuv

Kombihuv till AM 900

Kombihuvan förhindrar, att tilluften blandas upp med frånluften, eftersom luften tvingas i olika riktningar.



- Bakre plåten monteras provisoriskt upp, så att den sitter centrerad i förhållande till luftkanalerna.

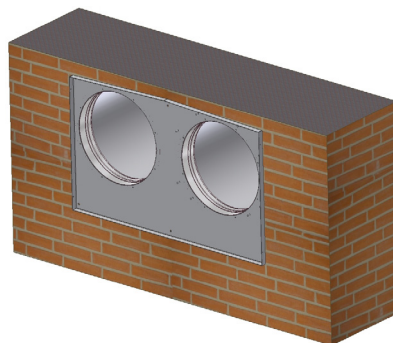


Kom ihåg: Luftkanalerna skall ha 1-2% utåtgående fall! Se även avsnitt "Fasadgaller, ventilationsrör, etc."

- Monteringshål borras.
- Bakre plåten monteras ihop med luftkanalrören.



Kom ihåg att foga runt ventilationsrören! Se även avsnitt "Fogning runt kanaler".

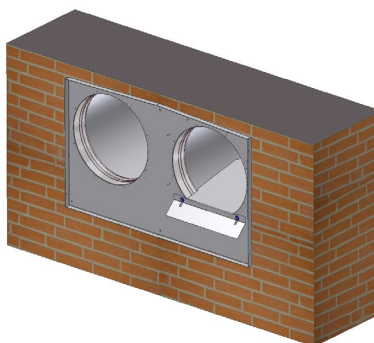


- Lockplåten levereras med en standardlängd på 400 mm och skall kortas i förhållande till tjockleken på väggen.

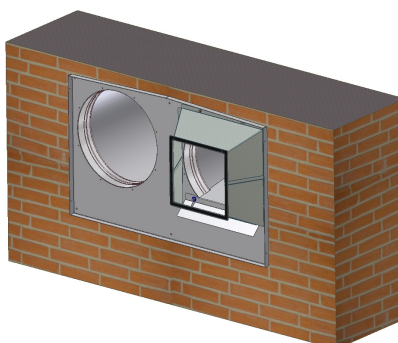


OBS: Lockplåten får inte störa funktionen på anläggningens avluftsspjäll.

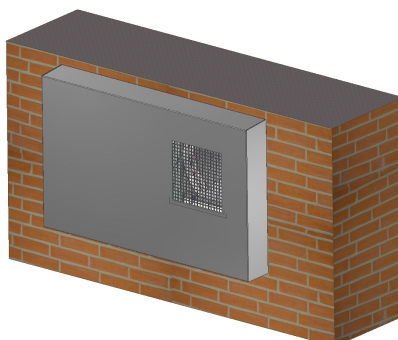
- Plåten monteras med 2 av de levererade 5 mm låsmuttrar och stjärnskruvar.
- Mellan avstängningsplåten och ventilations-kanalen fogas med en långtidselastisk fogmassa (t.ex. silikon).



- Avluftstratten monteras med resterande 6 låsmuttrar.



- Huvan monteras med de 4 levererade skruvarna.



AIRMASTER

Airmaster A/S
Industrivej 59
9600 Aars
Danmark

+45 98 62 48 22
info@airmaster.se
www.airmaster.se